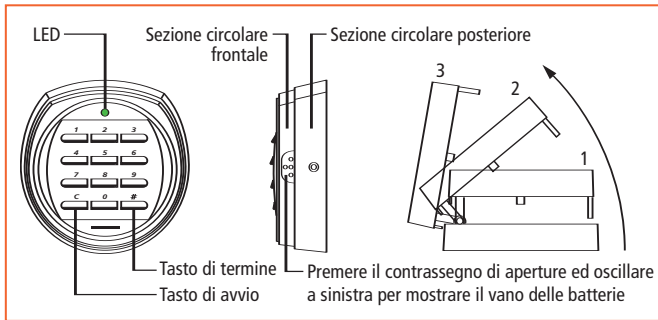




Come far funzionare il **REDL2 PHOENIX?**



APERTURA DELLA PHOENIX REDL2

- Punto 1** Premere il tasto C
- Punto 2** Inserire il codice di 4 cifre (1234 se si apre per la prima volta)
- Punto 3** Premere il tasto #. Una melodia di quattro secondi conferma che il codice è corretto
- Punto 4** Ruotare la manopola in senso antiorario per aprire la porta, mentre suona la melodia

- * Se s'inserisce un codice incorretto, suonerà un segnale di avvertimento.
- * Se s'inserisce 5 volte un codice incorretto, la serratura diventerà inattiva. Per riattivare la serratura, inserire il codice corretto due volte consecutivamente. Es. C1234#C1234#.

INSERIMENTO DI UN NUOVO CODICE PERSONALE

CON LA PORTA IN POSIZIONE APERTA

- Punto 1** Premere il tasto #
- Punto 2** Inserire il codice predisposto senza premere C (Es. 1234 se si effettua la modifica per la prima volta)
- Punto 3** Premere il tasto #
- Punto 4** Inserire un codice nuovo (minimo di 4 cifre, massimo di 16 cifre)
- Punto 5** Premere il tasto #. Es. #1234#5115#
Il nuovo codice sarebbe ora C5115#

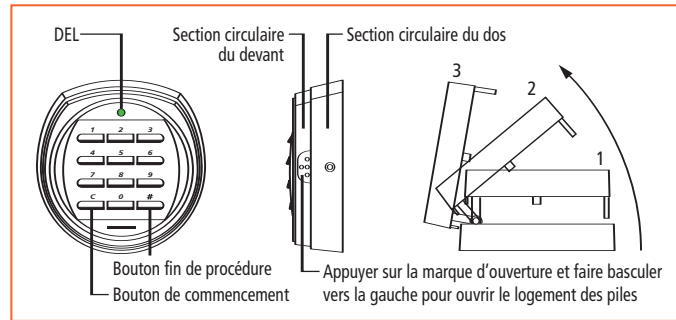
TESTARE IL NUOVO CODICE PRIMA DI CHIUDERE LA PORTA

BATTERIE

Sono necessarie 4 batterie alcaline 1.5 V AAA per attivare la serratura. La durata della batterie è di 1 anni, quando la cassaforte viene usate in media 3 volte al giorno.



Comment utiliser votre **REDL2 PHOENIX?**



OUVERTURE DU PHOENIX REDL2

- 1^{er} étape** Appuyer sur C
- 2^e étape** Taper le code à 4 chiffres (1234 si c'est la première ouverture)
- 3^e étape** Appuyer sur # Une mélodie de quatre secondes confirme que le code est correct
- 4^e étape** Pour ouvrir la porte, tourner la poignée dans le sens inverse des aiguilles d'une montre pendant que la mélodie retentit

- * Si un code incorrect est saisi, une tonalité d'alerte retentit.
- * Si un code incorrect est saisi à 5 reprises, le verrou devient inactif. Pour réactiver le verrou, saisir le code correct deux fois de suite. Par ex. : C1234#C1234#.

SAISIR UN NOUVEAU CODE PERSONNEL

LA PORTE DOIT ÊTRE OUVERTE

- 1^{er} étape** Appuyer sur #
- 2^e étape** Taper le code actuel sans appuyer sur C (par ex. : 1234 si c'est la première fois que vous en changez)
- 3^e étape** Appuyer sur #
- 4^e étape** Saisir un nouveau code (4 chiffres au minimum, 16 au maximum)
- 5^e étape** Appuyer sur #. Par ex. : #1234#5115#
Le nouveau code sera alors C5115#

TESTER LE NOUVEAU CODE AVANT DE FERMER LA PORTE

BATTERIES

4 piles alcaline de 1,5 V AAA sont nécessaires pour faire fonctionner le verrou. La durée de vie des piles est de un an pour une utilisation moyenne de 3 fois par jour.



The Phoenix Safe Company
Apex House, No. 1 Orrell Mount, Liverpool L20 6NS
Tel: +44 (0) 151 944 6444 Fax: +44 (0) 151 944 6445
Email: firesafes@phoenixsafe.co.uk



Operating Instructions for Phoenix REDL2



FRANCE
348 CHEMIN DES AMANDIERS • 13105 MIMET
FRANCE • 0033 (0)4 42 69 99 09



ITALY
VIA MONTE ROSA 28 • 20049 • CONCOREZZO
MILAN • ITALY • 39 039 5965844



GERMANY
PHOENIX SAFE • DEUTSCHLAND GMBH • WAHLERSTR. 6A
D-40472 DÜSSELDORF • +49 (211) 36114140



SPAIN
AVDA INDUSTRIA 52 • POLIGONO INDUSTRIA • COSLADA
MADRID • SPAIN • 0034 (91) 6736411

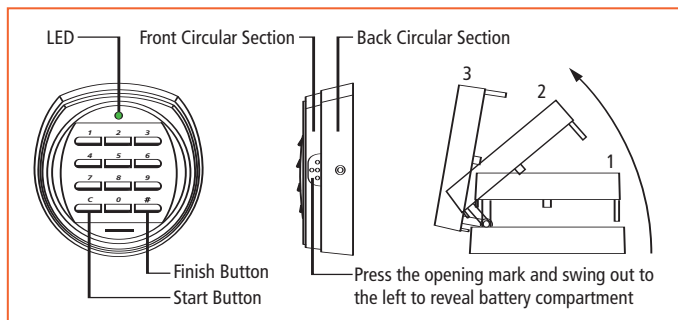


UNITED KINGDOM
APEX HOUSE • 1 ORRELL MOUNT • LIVERPOOL • L20 6NS
UNITED KINGDOM • +44 (0)151 944 6444



UNITED STATES OF AMERICA
382 MOUNT ZION RD • P.O. BOX 608 • LEBANON
INDIANA • 46052 • U.S.A • 001 (765) 483 0954

The Phoenix Safe Company



OPENING THE PHOENIX REDL2

- Step 1** Press C button
- Step 2** Enter the 4 digit code (1234 if opening for the first time)
- Step 3** Press the # button. A four second melody confirms that the code is correct
- Step 4** Turn handle anti-clockwise to open the door, whilst the melody is sounding

- * If an incorrect code is entered, a warning tone will ring.
- * If an incorrect code is entered 5 times the lock will become inactive. To reactivate the lock, enter the correct code twice consecutively. Eg. C1234#C1234#.

ENTERING A NEW PERSONAL CODE

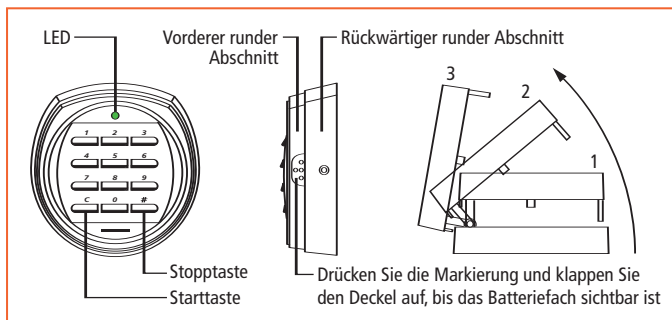
WITH THE DOOR IN THE OPEN POSITION

- Step 1** Press the # button
- Step 2** Enter the present code without pressing C (Eg. 1234 if changing for the first time.)
- Step 3** Press the # button
- Step 4** Enter a new code.
(Minimum of 4 digits, maximum of 16 digits)
- Step 5** Press the # button. Eg. #1234#3115#
The new code would now be C3115#

TEST THE NEW CODE BEFORE CLOSING THE DOOR

BATTERIES

4 x 1.5 V AAA Alkaline Batteries are required to activate the lock. Battery life span is 1 year, when used on average of 3 times a day.



ÖFFNEN DES PHOENIX REDL2

- Schritt 1** Drücken Sie die Taste C
- Schritt 2** Geben Sie den vierstelligen Code ein (1234 beim erstmaligen Öffnen)
- Schritt 3** Drücken Sie die Taste #. Eine Melodie, die vier Sekunden lang ertönt, bestätigt die Eingabe des korrekten Codes
- Schritt 4** Drehen Sie zum Öffnen der Tür den Griff gegen den Uhrzeigersinn, während die Melodie erklingt

- * Bei Eingabe eines inkorrekten Codes ertönt ein Warnton.
- * Bei fünfmaliger Eingabe eines inkorrekten Codes wird das Schloss inaktiv. Zum Reaktivieren des Schlosses muss der korrekte Code zweimal hintereinander eingegeben werden. Zum Beispiel: C1234#C1234#.

EINGABE EINES NEUEN PERSÖNLICHEN CODES

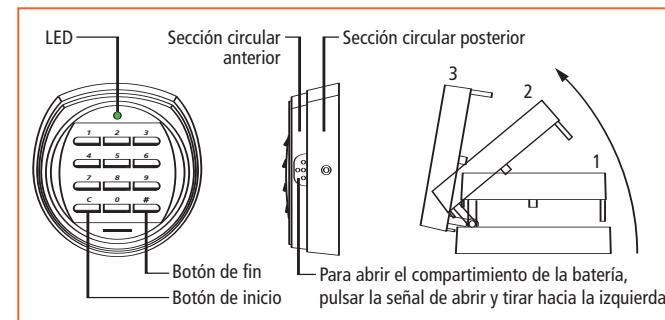
BEI GEÖFFNETER TÜR

- Schritt 1** Drücken Sie die Taste #
- Schritt 2** Geben Sie den gegenwärtigen Code ohne Drücken der Taste C ein (z. B. 1234 beim erstmaligen Ändern)
- Schritt 3** Drücken Sie die Taste #
- Schritt 4** Geben Sie einen neuen Code ein (mindestens 4 Stellen, maximal 16 Stellen)
- Schritt 5** Drücken Sie die Taste #. Zum Beispiel: #1234#3115#
Der neue Code wäre jetzt C3115#

TESTEN SIE DEN NEUEN CODE, BEVOR SIE DIE TÜR SCHLIESSEN

BATTERIEN

4 x 1,5-V-Alkalibatterien vom Typ AAA werden benötigt, um das Schloss zu aktivieren. Die Lebensdauer der Batterien beträgt 1 Jahr, wenn das Schloss durchschnittlich 3-mal pro Tag betätigt wird.



CÓMO ABRIR LA CERRADURA PHOENIX REDL2

- Paso 1** Pulse el botón C
- Paso 2** Introduzca el código de 4 dígitos (1234, si lo abre por primera vez)
- Paso 3** Pulse el botón #. Oirá una melodía durante cuatro segundos que confirma que el código es correcto
- Paso 4** Gire el asa en sentido contrario a las agujas del reloj para abrir la puerta y mientras la melodía está sonando

- * Si introduce un código incorrecto, oírás un sonido de advertencia.
- * Si introduce un código incorrecto cinco veces, el cierre quedará inhabilitado. Para volver a habilitarlo, introduzca el código correcto dos veces consecutivas. Ejemplo: C1234#C1234#.

CÓMO INTRODUCIR UN NUEVO CÓDIGO PERSONAL

CON LA PUERTA EN POSICIÓN ABIERTA

- Paso 1** Pulse el botón #
- Paso 2** Introduzca el código actual sin pulsar C (Ejemplo: 1234 si lo cambia por primera vez.)
- Paso 3** Pulse el botón #
- Paso 4** Introduzca el nuevo código (4 dígitos como mínimo y 16 dígitos como máximo)
- Paso 5** Pulse el botón #. Ejemplo: #1234#3115#
A partir de ahora, el nuevo código será C3115#

PRUEBE EL NUEVO CÓDIGO ANTES DE CERRAR LA PUERTA

PILAS

Se necesitan 4 pilas alcalinas de 1,5 V AAA para activar el cierre. Las pilas duran 1 año si se utiliza la unidad tres veces al día de promedio.