

1. MAIN COMPONENTS

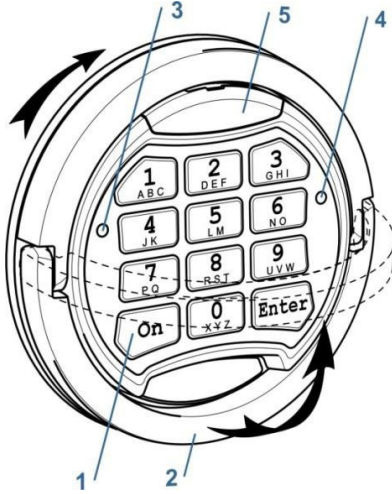


Fig. 1.1

1. Keypad
2. Folding handle
3. Green LED [G]
4. Red LED [R]
5. Plastic cover for emergency power

2. DEFINITIONS

2.1 Master Code

A set of numbers (6 to 8 digits) which opens the lock and is used for the set up of all lock features.



Before using the safe, please change the factory Master code (see par.4.1). It is strongly recommended to keep the master code safe from unauthorized people. Do not use easily guessed sequences (birthdays, house and phone numbers, etc.)



Factory Master Code:
1-2-3-4-5-6

2.2 User Codes

A set of numbers (6 to 8 digits) which opens the lock and has limited functions to change the settings.

A maximum of 9 user codes can be set up.



The lock does not have a Factory User Code set up. Please see par.4.2 to set the User codes.

2.3 Signals

[G]1	Short single acoustic signal with single green LED flash (3) – confirmation of the button pressing on the keypad.
[G]2	Short double acoustic signal with double green LED flash (3) – confirmation of successfully finished operation.
[R]--	Long single acoustic signal with single red LED flash (4) – error message on the user's actions.
[R]5	Short acoustic signal sounds 5 times with 5 red LED flashes (4) – low battery message. Please see par.5.1 how to change the battery.

3. MAIN FUNCTIONS

3.1 Opening the Lock

3.1.1 Opening with the Factory Master code

[ON] [1] [2] [3] [4] [5] [6] [Enter]

3.1.2 Opening with the Master or User Code

[ON] [Master or User Code] [Enter]

If the code is correct, the green LED will flash twice and the door can be opened within 5 seconds by turning the handle (2) clockwise.



If you enter a wrong code three times in a row, the keypad will be locked for 5 minutes. This will be indicated with intermittent red LED flashes.

3.2 Closing the Lock

Close the door and turn the handle (2) anti-clockwise until it stops.

4. SERVICE FUNCTIONS



It is strongly recommended to change the settings of the lock with the door in the open position. After changing the code, the lock should be tested several times with the door in the open position.



The service functions will be unavailable in the case of low power supply which is indicated by the signals, please refer to par.2.3, [R]5.

4.1 Changing the Master Code

[ON] [Enter] [1] [Enter] [Current Master Code] [Enter] [new Master Code] [Enter]
[repeat new Master Code] [Enter]

Checking the new Master code:

[ON] [new Master Code] [Enter]

4.2 Setting and changing the User Code—with the Master Code



Before setting or changing a User Code, the default Master Code must be changed (see par.4.1). Up to 9 user codes can be set up.

[ON][Enter][2][Enter]

[1-9 (user code position)] [Enter] [Master Code] [Enter] [new User Code] [Enter]

[repeat new User Code] [Enter]

Checking the new User Code:

[ON] [New User Code] [Enter]

4.3 Changing the User Code without the Master Code

[ON] [Enter] [3] [Enter]

[1-9 (user code position)] [Enter] [Current User Code] [Enter]

[new User Code] [Enter]

[repeat new User Code] [Enter]

Checking the new User Code:

[ON] [new User Code] [Enter]

4.4 Deleting the User Code

[ON] [Enter] [0] [Enter] [1-9 (user code position)] [Enter] [Master Code] [Enter]

4.5 Switching off/switching on the sound

[ON] [Enter] [5] [Enter] [Master Code] [Enter]

5. TIME DELAY FUNCTION

5.1 Switching on the Time Delay function

[ON] [Enter] [6] [Enter] [Master Code] [Enter] [01-99 – opening delay] [1-9 – opening window] [Enter]



E.g.: 092 = 9 minute delay time, and a 2 minute opening window

5.2 Opening the Lock with the Time Delay

[ON] [Master or User code] [Enter] (Wait for opening delay time to finish. Acoustic signal will indicate the end.) [Master or User Code] [Enter]



Pressing [Enter] during the Time Delay will interrupt this feature, and the process will have to start again.

5.3 Switching off the Time Delay function

[ON] [Enter] [6] [Enter] [Master Code] [Enter][000] [Enter]

6. DUAL CODE FUNCTION

6.1 Switching on the Dual Code function



Before switching on the function, make sure you have set up a User Code see par.4.2.
The Dual Code function has priority over other lock functions.

[ON] [Enter] [7] [Enter] [Master Code] [Enter]

When the [ON] button is pressed with the Dual Code function switched on, the lock will respond with [⚡G]2 (see par.2.3).

6.2 Opening with the Dual Code function

1st code:- [ON] [0-9 (user code position)] [Enter] [User / Master Code] [Enter]

2nd code:- [0-9 (user code position)] [Enter] [User or Master Code] [Enter]



The User Code Position of Master Code is [0].



After entering the first Code there is a 1 minute window to enter the 2nd code. This is indicated by [⚡G]1 (see par.2.3) every 5 seconds.

6.3 Switching off the Dual Code function

[ON] [Enter] [8] [Enter] [Master Code] [Enter]

7. SERVICING

7.1 Changing the Battery

- The battery is located on the inside of the door. Depending on the safe model, the battery could be either inside the lock battery compartment (Fig.7.1a) or in a special pull-out battery box (Fig.7.1b).
- Remove the cover of the battery compartment (see Fig. 7.1a. or pull out the box (see Fig. 7.1b).

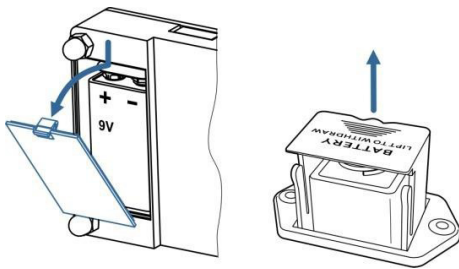


Fig. 7.1 a.

- Install a new battery (9V, type 6LF22).
- Replace the cover or place the box back into position.

7.2 Opening the lock when the Battery is Discharged

- Take a new battery (9V, type 6LF22).
- Release the plastic cover for emergency power (5), see Fig. 7.2.

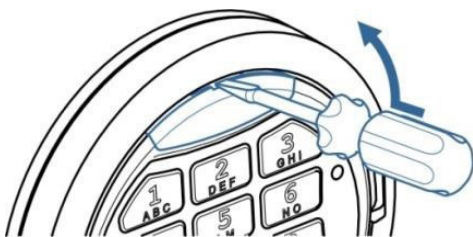


Fig. 7.2

- Press the new battery to emergency power pins and fix it in this position (see Fig.7.3).



Do not allow the battery's contacts to touch the metal parts of the lock.

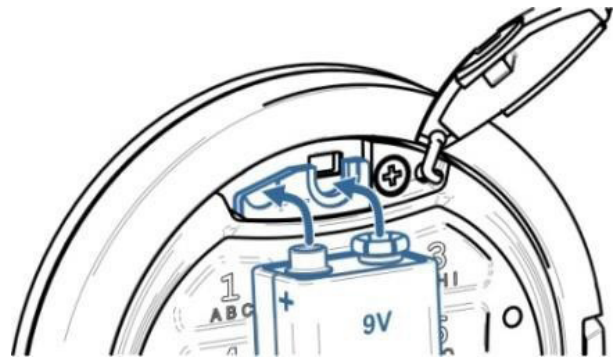


Fig. 7.3

- Enter the valid code on the keypad (1) and open the door.
- Disconnect the emergency battery, and replace the main battery on the inside of the door. see par. 7.1.

GUARANTEE REGISTRATION

Please submit your guarantee registration by visiting our website www.phoenixsafe.com and clicking on guarantee registration.

For further assistance or information please contact us on 0151 944 6444.

APEX HOUSE, 1 ORRELL MOUNT, LIVERPOOL, L20 6NS,
UNITED KINGDOM | +44 (0)151 944 6444

1. COMPOSANTS PRINCIPAUX

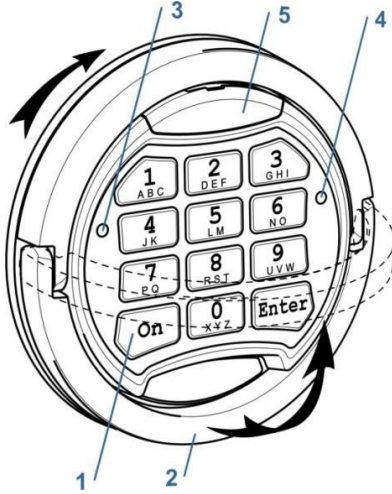


Fig. 1.1

1. Clavier
2. Poignée pliante
3. LED verte [G]
4. LED rouge [R]
5. Couvercle en plastique pour urgence Puissance

2. DEFINITIONS

2.1 Code maître

Un ensemble de chiffres (6 à 8 chiffres) qui ouvre la serrure et est utilisé pour le configuration de toutes les fonctionnalités de verrouillage.



Avant d'utiliser le coffre-fort, veuillez modifier le code maître d'usine (voir par.4.1). Il est fortement recommandé de garder le master code à l'abri des personnes non autorisées. Ne pas utiliser facilement deviné séquences (anniversaires, numéros de maison et de téléphone, etc.)



Code maître d'usine:
1-2-3-4-5-6

2.2 Codes d'utilisateur

Un ensemble de chiffres (6 à 8 chiffres) qui ouvre la serrure des fonctions limitées pour modifier les paramètres.

Un maximum de 9 codes utilisateur peut être configuré.



La serrure n'a pas de code d'utilisateur d'usine configuré. Veuillez regardé Par.4.2 pour définir les codes utilisateurs.

2.3 Signaux

[G]1	Signal acoustique unique court avec un seul flash LED vert (3) - confirmation de l'appui sur le bouton du clavier.
[G]2	Double signal acoustique court avec double flash LED vert (3) - confirmation de l'opération terminée avec succès
[R]--	Signal acoustique unique long avec un seul flash LED rouge (4) - message d'erreur sur les actions de l'utilisateur.
[R]5	Un signal acoustique court retentit 5 fois avec 5 clignotements de la LED rouge(4) - message de batterie faible. Veuillez consulter le paragraphe 5.1 pour savoir comment changer la pile.

3. FONCTIONS PRINCIPALES

3.1 Ouverture de la serrure

3.1.1 Ouverture avec le code maître usine

[ON] [1] [2] [3] [4] [5] [6] [Enter]

3.1.2 Ouverture avec le code maître ou utilisateur

[ON] [Code maître ou utilisateur] [ENTER]

Si le code est correct, la LED verte clignote deux fois et la porte peut être ouverte dans les 5 secondes en tournant la poignée (2) dans le sens des aiguilles d'une montre.



Si vous entrez un mauvais code trois fois de suite, le clavier sera verrouillé pendant 5 minutes. Ceci sera indiqué par un le LED rouge en clignotant par intermittance.

3.2 Fermeture de la serrure

Fermez la porte et tournez la poignée (2) dans le sens inverse des aiguilles d'une montre jusqu'à ce qu'elle s'arrête.

4. SERVICE FUNCTIONS



Il est fortement recommandé de modifier les paramètres de la serrure avec la porte en position ouverte. Après avoir changé le code, la serrure doit être testée plusieurs fois avec la porte en position ouverte.



Les fonctions de service seront indisponibles en cas de faible puissance d'alimentation qui est indiquée par des signaux, se référer au paragraphe 2.3.[R] 5.

4.1 Modification du code maître

[ON] [Enter] [1] [Enter] [Code maître actuel] [Enter] [nouveau code maître] [Enter][répéter le nouveau code maître] [Enter]

Vérification du nouveau code maître:[ON] [nouveau code maître] [Enter]

4.2 Définition et modification du code utilisateur - avec le code maître



Avant de définir ou de modifier un code utilisateur, le code maître par défaut doit être changé (voir par.4.1). Jusqu'à 9 codes d'utilisateurs peuvent être admis.

[on] [Enter] [2] [Enter][1-9 (position du code utilisateur)] [Enter] [code maître] [Enter] [nouveau cide utilisateur][Enter][répéter le nouveau code d'utilisateur] [Enter]

Vérification du nouveau code d'utilisateur:[ON] [Nouveau code utilisateur] [Enter]

4.3 Modification du code utilisateur sans le code maître

[ON] [Enter] [3] [Enter]

[1-9 (positon du code utilisateur)] [Enter] [Code utilisateur actuel] [Enter] [nouveau code utilisateur] [Enter][répéter le nouveau code d'utilisateur] [Enter]

Vérification du nouveau code d'utilisateur:[ON] [nouveau code utilisateur] [Enter]

4.4 Suppression du code utilisateur

[ON] [Enter] [0] [Enter] [1-9 (position du code utilisateur)] [Enter] [code maître][Enter]

4.5 Éteindre / activer le son

[ON] [Enter] [5] [Enter] [Code Maître] [Enter]

5. FONCTION DE TEMPORISATION

5.1 Activer la fonction Temporisation

[ON] [Enter] [6] [Enter] [Master Code] [Enter] [01-99 - délai d'ouverture] [1-9- fenêtre d'ouverture] [Enter]



Exemple: 092 = retard de 9 minutes et fenêtre d'ouverture de 2 minutes

5.2 Ouverture de la serrure avec la temporisation

[ON] [Code maître ou utilisateur] [Enter] (Attendez la fin du délai d'ouverture. Un signal sonore indiquera la fin.) [Code maître ou utilisateur] [Enter]



Appuyer sur [Enter] pendant la temporisation interrompra cette fonction, et le processus devra recommencer

5.3 Désactivation de la fonction Temporisation

[ON] [Enter] [6] [Enter] [Code Maitre] [Enter] [000] [Enter]

6. FONCTION DOUBLE CODE

6.1 Activer la fonction Dual Code



Avant d'activer la fonction, assurez-vous d'avoir configuré un Code utilisateur voir par.4.2. La fonction Double Code a la priorité sur les autres fonctions de verrouillage.

[ON] [Enter] [7] [Enter] [Code Maitre] [Enter]

Lorsque la touche [ON] est enfoncée alors que la fonction Double Code est activée, la serrure répondra avec [▲G] 2 (voir par.2.3).

6.2 Ouverture avec la fonction Double Code

1er code: - [ON] [0-9 (position du code utilisateur)] [Enter] [Utilisateur / Code maitre][Enter]

2ème code: - [0-9 (position du code utilisateur)] [Enter] [Utilisateur ou code Maitre] [Enter]



La position du code utilisateur du code maître est [0].



Après avoir entré le premier code, il y a une fenêtre d'une minute pour entrer le 2ème code. Ceci est indiqué par [▲G] 1 (voir par.2.3) tous les 5 secondes.

6.3 Désactivation de la fonction Double Code

[ON] [Enter] [8] [Enter] [Code Maitre] [Enter]

7. ENTRETIEN

7.1 Remplacement de la batterie

La batterie est située à l'intérieur de la porte. Selon le modèle du coffre-fort, la batterie peut être soit à l'intérieur du compartiment à piles de la serrure (Fig.7.1a) soit dans un boîtier spécial de batterie amovible (Fig.7.1b).

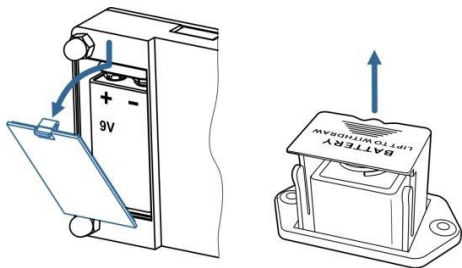


Fig. 7.1 a. b.

- Installez une nouvelle pile (9V, type 6LF22).
- Remettez le couvercle ou remettez le boîtier en place.

7.2 Ouverture de la serrure lorsque la batterie est déchargée

- Prenez une nouvelle pile (9V, type 6LF22).
- Enlevez le couvercle en plastique de l'alimentation de secours (5), voir Fig. 7.2.

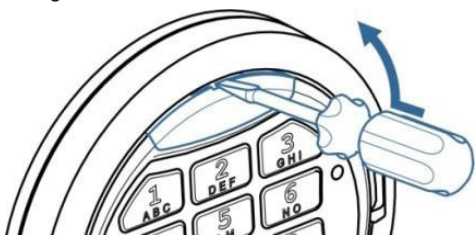


Fig. 7.2

- Appuyez sur la nouvelle batterie sur les broches d'alimentation de secours et fixez-la dans cette position (voir Fig.7.3)



Ne laissez pas les contacts de la batterie toucher les parties métalliques de la serrure.

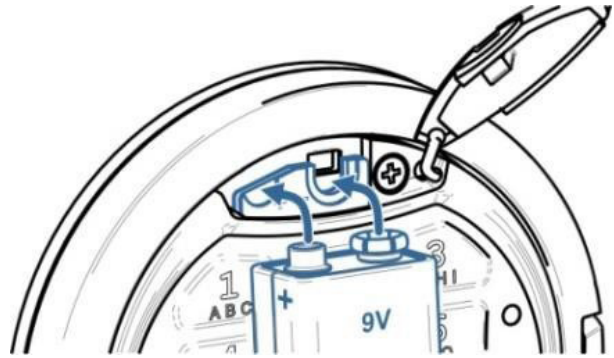


Fig. 7.3

- Entrez le code valide sur le clavier (1) et ouvrez la porte.
- Débranchez la batterie de secours, et remplacez la batterie principale à l'intérieur de la porte. voir par. 7.1.

ENREGISTREMENT GARANTIE

Veuillez soumettre votre enregistrement de garantie en visitant notre site [Webwww.phoenixsafe.fr](http://www.phoenixsafe.fr) et en cliquant sur l'enregistrement de la garantie. Pour plus d'assistance ou d'informations veuillez nous contacter au 05 45 89 68 80.

PHOENIX SAFE FRANCE 19 RUE DES HALLES
16510 VERTEUIL SUR CHARENTE

1. HAUPTKOMPONENTEN

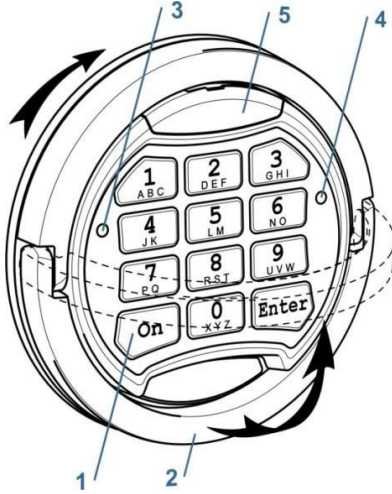


Bild 1.1

1. Tastatur
2. Klappgriff
3. grüne LED
4. rote LED
5. Abdeckkappe für Notbestromung

2. BEGRIFFE

2.1 Mastercode

Eine Reihe von Zahlen (6- bis 8-stellig) welche das Schloss öffnen kann und welche für alle Schlössereinstellungen benötigt wird.



Bitte ändern Sie, bevor Sie den Safe benutzen, den vom Werk eingestellten Mastercode (siehe Punkt 4.1). Es ist sehr wichtig den Mastercode vor dem unauthorisierten Zugriff zu schützen. Bitte bewahren Sie den Mastercode an einem sicheren Ort auf. Bitte benutzen Sie keinen leicht zu erratenden Code (wie z.B. Geburtstage, Haus- oder Telefonnummern).



Werkscodes:
1-2-3-4-5-6

2.2 Benutzercode

Eine Reihe von Zahlen (6- bis 8-stellig) welche das Schloss öffnen kann und welche für manche Schlössereinstellungen benötigt wird.

Es können maximal 9 Benutzercodes programmiert werden.



Ein Benutzercode ist vom Werk aus nicht programmiert. Um einen Code bzw. mehrere Codes zu programmieren sehen Sie bitte Punkt 4.2.

2.3 Signale

[G]1	kurzes einzelnes akustisches Signal mit einem einzelnen Aufleuchten der grünen LED (3) -erfolgreicher Tastendruck
[G]2	kurzes doppeltes akustisches Signal mit einem doppelten Aufleuchten der grünen LED (3) -erfolgreiche Beendigung eines Prozesses
[R]--	langes einzelnes akustisches Signal mit einem einzelnen Aufleuchten der roten LED (4) -falsche Aktion seitens des Benutzers
[R]5	5- maliges kurzes akustisches Signal mit 5-maligem Aufleuchten der roten LED (4) -Anzeige schwache Batterie, sehen Sie bitte Punkt 7., wie man die Batterie wechselt

3. HAUPTFUNKTIONEN

3.1 Schloss öffnen

3.1.1 öffnen mit dem Mastercode

ON-1-2-3-4-5-6-Enter

3.1.2 öffnen mit dem Master-, oder Benutzercode

ON-Master-, oder Benutzercode-Enter

Ist der Code korrekt wird die grüne LED 2mal aufleuchten und die Safetür

kann innerhalb der nächsten 5 Sekunden durch das Drehen des Klappgriffes im Uhrzeigersinn geöffnet werden.



Geben Sie 3mal hintereinander den falschen Code ein, ist die Codeeingabe für 5 Minuten gesperrt. Diesen Zustand erkennen Sie durch das regelmäßige Aufleuchten der roten LED.

3.2 Schloss schließen

schließen Sie die Safetür und drehen Sie den Klappgriff entgegen des Uhrzeigersinns bis zur Endposition

4. SERVICE FUNKTIONEN



It is strongly recommended to change the settings of the lock with the door in the open position. After changing the code, the lock should be tested several times with the door in the open position.



The service functions will be unavailable in the case of low power supply which is indicated by the signals, please refer to par.2.3, [R]5.

4.1 Mastercode ändern

ON-Enter-1-Enter-gültigen Mastercode eingeben-Enter-neuen Mastercode eingeben-Enter-neuen Mastercode erneut eingeben-Enter

Mastercode überprüfen

ON-neuer Mastercode-Enter

4.2 Benutzercode anlegen bzw. ändern mit dem Mastercode



Bevor Sie einen Benutzercode anlegen, oder ändern, ändern Sie bitte den vorinstallierten Mastercode (sehen Sie bitte Punkt 4.1). Bis zu 9 Benutzercodes können programmiert werden.

ON-Enter-2-Enter-z.B. 1*- Enter-Mastercode-Enter-neuen Benutzercode eingeben-Enter-neuen Benutzercode erneut eingeben-Enter

Benutzercode überprüfen

ON-neuer Benutzercode-Enter

4.3 Benutzercode ohne Mastercode ändern

ON-Enter-3-Enter-z.B. 1*-Enter-gültigen Benutzercode eingeben-Enter-neuen Benutzercode eingeben-Enter-neuen Benutzercode erneut eingeben-Enter

Benutzercode überprüfen:

ON-neuer Benutzercode -Enter

4.4 Benutzercode löschen

ON-Enter-0-Enter-z.B. 1*-Enter-Mastercode-Enter *1-9

4.5 Töne ein-/ausschalten

ON-Enter-5-Enter-Mastercode-Enter

5. ÖFFNUNGSVERZÖGERUNG

5.1 Zeitfunktionen aktivieren

ON-Enter-6-Enter-Mastercode-Enter-01 bis 99 Öffnungsverzögerung-1-9 Öffnungsbereitschaft-Enter



z.B. 092 = 9 Minuten Öffnungsverzögerung und 2 Minuten Öffnungsbereitschaft

5.2 Schloss mit aktiver Zeitfunktion öffnen

ON-Master-, oder Benutzercode-Enter-Öffnungsverzögerung abwarten, am Ende der Öffnungsverzögerung erfolgt ein akustisches Signal-Master-, oder Benutzercode-Enter



drücken Sie während der Zeitfunktion die Enter Taste wird der Prozess unterbrochen und die Zeitfunktion startet von vorne.

5.3 Zeitfunktionen deaktivieren

ON-Enter-6-Enter-Mastercode-Enter-000-Enter

6. 4-AUGEN-PRINZIP

6.1 4-Augen Prinzip aktivieren

Bevor Sie diese Funktion aktivieren, stellen Sie bitte sicher, dass mindestens ein Benutzercode angelegt worden ist (sehen Sie bitte Punkt 4.2).
Das 4-Augen-Prinzip hat Priorität gegenüber allen anderen Funktionen.



ON-Enter-7-Enter-Mastercode-Enter

drücken Sie die ON Taste mit aktiviertem 4-Augen-Prinzip hören Sie 2 kurze akustische Signale und die grüne LED leuchtet 2mal auf (sehen Sie bitte Punkt 2.3).

6.2 Öffnen mit aktivem 4-Augen-Prinzip

1.Code: ON-z.b.0*-Enter (Benutzercode 1-9, oder Mastercode 0)-Enter

2.Code: z.b.1*-Enter-(Benutzercode 1-9, oder Mastercode 0)-Enter



der Programmplatz des Mastercodes ist die 0



nach Eingabe des 1.Codes haben Sie 1 Minute Zeit den 2.Code einzugeben, diesen Zustand erkennen Sie an akustischen und optischen Signalen (sehen Sie bitte Punkt 2.3) alle 5 Sekunden.

6.3 4-Augen-Prinzip deaktivieren

On-Enter-8-Enter-Mastercode-Enter

7. SERVICING

7.1 Batterie austauschen

- Sie finden die Batterie im Türdeckel auf der Rückseite der Safetür. Abhängig vom Modell finden Sie die Batterie in einem Batteriefach, unter einem Deckel (Abbildung 7.1a), oder in einem ausziehbaren Batteriefach (Abbildung 7.1b)
- entfernen Sie den Batteriefachdeckel (Abbildung 7.1a), oder ziehen Sie das Batteriefach heraus (Abbildung 7.1b).

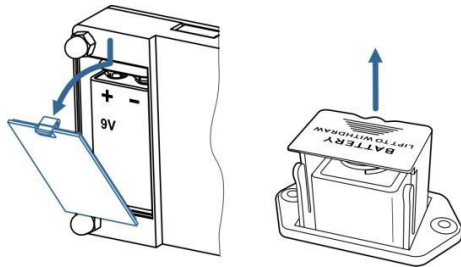


Abbildung. 7.1

a.

b.

- installieren Sie eine neue Batterie (9Volt Blockbatterie, 6LF22)
- drücken Sie den Batteriefachdeckel wieder auf das Batteriefach bzw. schieben Sie das Batteriefach wieder in die Halterung

7.2 Öffnen des Schlosses bei Unterspannung

- nehmen Sie eine neue 9 Volt Blockbatterie zur Hand
- lösen Sie die Abdeckkappe der Notbestromung (sehen Sie bitte Abbildung 7.2)

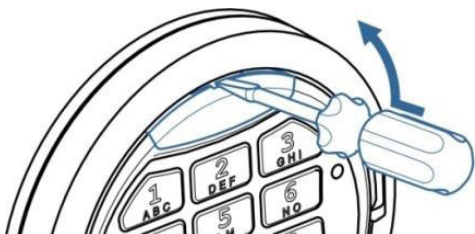


Abbildung. 7.2

- drücken und halten Sie die neue Batterie an die Notbestromungskontakte, belassen Sie bitte die Kontakte der Batterie an den Notbestromungskontakten



kommen Sie bitte nicht mit der Batterie an das Metall

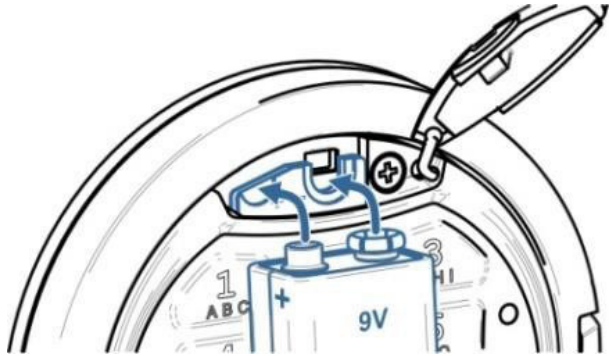


Abbildung. 7.3

- geben Sie bitte einen gültigen Code ein und öffnen Sie die Safetür
- nehmen Sie bitte jetzt die Kontakte der Batterie weg von den Notbestromungskontakten und ersetzen Sie die Batterie im Inneren des Safes

REGISTRIERUNG

bitte registrieren Sie sich auf unserer Website www.phoenixsafe.com
gerne helfen wir Ihnen dabei
Sie reichen uns unter:

Phoenix Safe Deutschland GmbH, Bahnstraße 23,
42327 Wuppertal +49 202 69519 0

1. COMPONENTES PRINCIPALES

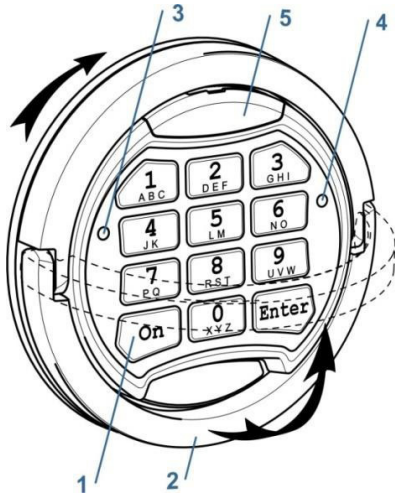


Fig. 1.1

1. Teclado
2. Asa abatible
3. LED Verde [V]
4. LED Rojo [R]
5. Cubierta de plástico de la pila de emergencia

2. DEFINICIONES

2.1 Código Maestro de Fábrica:

Una serie de números (de 6 a 8 dígitos) que abre la cerradura y sirve para ajustar todas las funciones.



Antes de usar la caja fuerte, por favor, cambie el Código Maestro de Fábrica (ver Sec. 4.1). Recomendamos encarecidamente guardar el Código Maestro a salvo de personas no autorizadas. No utilice secuencias fáciles de adivinar (cumpleaños, números de teléfono y de casa, etc.)



Código Maestro de Fábrica:
1-2-3-4-5-6

2.2 Códigos de Usuario

Una serie de números (de 6 a 8 dígitos) que abre la cerradura y tiene un número limitado de funciones para cambiar los ajustes.

Se pueden establecer un máximo de 9 códigos de usuario.



a cerradura no lleva un Código de Usuario establecido de fábrica. Por favor, consulte la Sec. 4.2 para establecer los Códigos de Usuario.

2.3 Señales

[G]1	Una única señal acústica corta con un solo parpadeo del LED verde (3): confirmación de que se ha pulsado un botón del teclado.
[G]2	Doble señal acústica corta con dos parpadeos del LED verde (3): confirmación operación completada con éxito.
[R]--	Señal acústica larga con un solo parpadeo del LED rojo (4): mensaje de error de la acción del usuario.
[R]5	Cinco señales acústicas cortas con 5 parpadeos del LED rojo (4): mensaje de pila baja. Por favor, consulte la Sec. 5.1 para la sustitución de la pila.

3. FUNCIONES PRINCIPALES

3.1 Apertura de la Cerradura

3.1.1 Apertura con el Código Maestro de Fábrica

[ON] [1] [2] [3] [4] [5] [6] [Enter]

3.1.2 Apertura con el Código Maestro o de Usuario

[ON] [Código de Maestro o de Usuario] [Enter]

Si el código es correcto, el LED verde parpadeará dos veces y tendrá 5 segundos para abrir la puerta girando la manilla (2) en sentido de las agujas del reloj.



Si introduce un código erróneo tres veces seguidas, el teclado se bloqueará durante 5 minutos. El parpadeo intermitente del LED rojo indicará el bloqueo.

3.2 Bloqueo de la cerradura

Cierre la puerta y gire la manilla (2) en sentido contrario a las agujas del reloj hasta el tope.

4. FUNCIONES DE SERVICIO



Recomendamos encarecidamente cambiar los ajustes de la cerradura con la puerta en posición abierta.

Tras cambiar el código, hay que comprobar la cerradura varias veces con la puerta abierta.



Las funciones de servicio no estarán disponibles en caso de pila baja, lo que se indicará por medio de señales. Por favor, consulte la Sec. 2.3[4R]5.

4.1 Cambio del Código Maestro

[ON] [Enter] [1] [Enter] [Código Maestro actual] [Enter] [nuevo Código Maestro] [Enter]
[repetir nuevo Código Maestro] [Enter]

Comprobación del nuevo Código Maestro:

[ON][Nuevo Código Maestro][Enter]

4.2 Ajuste y cambio del Código de Usuario con el Código Maestro



Antes de configurar o cambiar un Código de Usuario, hay que cambiar el Código Maestro que viene por defecto (ver Sec. 4.1). Se pueden fijar hasta 9 códigos de usuario.

[ON][Enter][2][Enter]

[1-9 (seleccione el número del usuario)] [Enter] [Código Maestro] [Enter]
[nuevo Código de Usuario] [Enter]
[repetir nuevo Código de Usuario] [Enter]

Comprobación del nuevo Código de Usuario:

[ON][Nuevo Código de Usuario][Enter]

4.3 Cambio del Código de Usuario sin el Código Maestro

[ON] [Enter] [3] [Enter]

[1-9 (seleccione el número del usuario)] [Enter] [Código de Usuario Actual] [Enter] [nuevo Código de Usuario] [Enter]
[repetir nuevo Código de Usuario] [Enter]

Comprobación del nuevo Código de Usuario:

[ON][nuevo Código de Usuario][Enter]

4.4 Borrado del Código de Usuario

[ON] [Enter] [0] [Enter] [1-9 (seleccione el número del usuario)] [Enter] [Código Maestro] [Enter]

4.5 Apagar/encender el sonido

[ON] [Enter] [5] [Enter] [Código Maestro] [Enter]

5. RETARDO DE APERTURA

5.1 Activación del retardo de apertura

[ON] [Enter] [6] [Enter] [Código Maestro] [Enter] [01-99 – retardo de apertura] [1-9 – tiempo para la apertura] [Enter]



Por ejemplo: 092 = 9 minutos de retardo, y tiempo para la apertura de 2 minutos

5.2 Retardo de apertura de la cerradura

[ON] [Código de Maestro o de Usuario] [Enter] (Espere a que termine el tiempo de retardo fijado para la apertura. La señal acústica indicará el final). [Código de Maestro o de Usuario][Enter]

! Pulsando [Enter] durante la Apertura Retardada se interrumpirá esta funcionalidad, y el proceso tendrá que comenzar de nuevo

5.3 Desactivación del retardo de apertura

[ON] [Enter] [6] [Enter] [Código Maestro] [Enter][000] [Enter]

6. CÓDIGO DUAL

6.1 Activación del Código Dual

Antes de activar esta función, asegúrese de que ha configurado un Código de Usuario, véase la Sec. 4.2.

! La función de Código Dual tiene prioridad sobre las otras funciones de cierre.

[ON] [Enter] [7] [Enter] [Código Maestro] [Enter]

Cuando se pulsa el botón [ON] con la función de Código Dual activada, la cerradura responderá con [▲G]2 (consulte el apartado 2.3).

6.2 Apertura con Código Dual

1er código:- [ON] [0-9 (seleccione el número del usuario)] [Enter] [Código de Usuario/Maestro] [Enter]

2o código:- [0-9 ((seleccione el número del usuario))] [Enter] [Código de Usuario/Maestro] [Enter]

✓ El número del Usuario del Código Maestro es [0].

✓ Después de introducir el primer Código se dispone de 1 minuto para introducir el segundo código. Esto se indica con [▲G]1 (véase Sec.2.3) cada 5 segundos.

6.3 Desactivación del Código Dual

[ON] [Enter] [8] [Enter] [Código Maestro] [Enter]

7. MANTENIMIENTO

7.1 Sustitución de la pila

- La pila se encuentra en el interior de la puerta. Dependiendo del modelo de caja fuerte, la pila puede estar dentro del compartimento de la pila de la cerradura (Fig. 7.1a) o en una caja de batería extraíble especial (Fig.7.1b).
- Retire la tapa del compartimento de la pila (consulte la Fig. 7.1a.) o saque la caja (consulte la Fig. 7.1b).

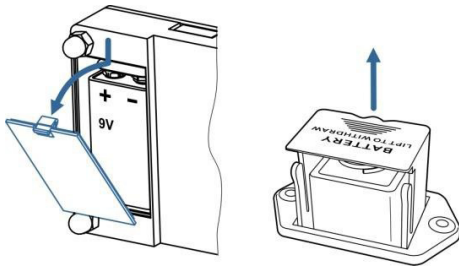


Fig. 7.1

a.

b.

- Instalar una nueva pila de 9V (tipo 6LF22).
- Vuelva a colocar la tapa o coloque la caja en su lugar.

7.2 Apertura de la cerradura cuando la pila está descargada

- Coja una pila nueva de 9V (tipo 6LF22).
- Retire la tapa de plástico para la alimentación de emergencia (5), consulte la Fig. 7.2.

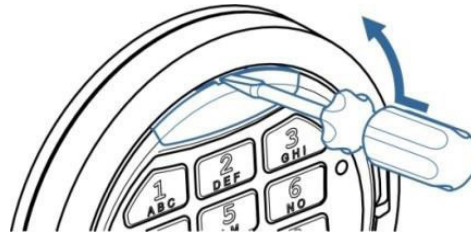


Fig. 7.2

- Haga presión con la pila nueva sobre los pines de alimentación de emergencia y fíjela en esta posición (véase Fig.7.3).

! No deje que los contactos de la pila toquen las partes metálicas de la cerradura.

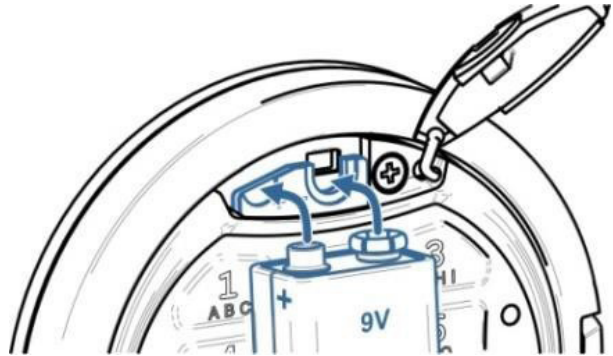


Fig. 7.3

- Introduzca el código correcto en el teclado (1) y abra la puerta.
- Desconecte la pila de emergencia, y reemplace la pila principal que está en el interior de la puerta. ver sec. 7.1.

REGISTRO DE LA GARANTÍA

Para mayor seguridad, le recomendamos que cuando acceda a nuestra página web www.phoenixsafe.com, haga clic en Registro de garantía e introduzca su registro de garantía.
AVDA, DE LA INDUSTRIA, 52 POLÍGONO INDUSTRIAL,
28820 COSLADA, MADRID, ESPAÑA | 0034 (91) 6736411